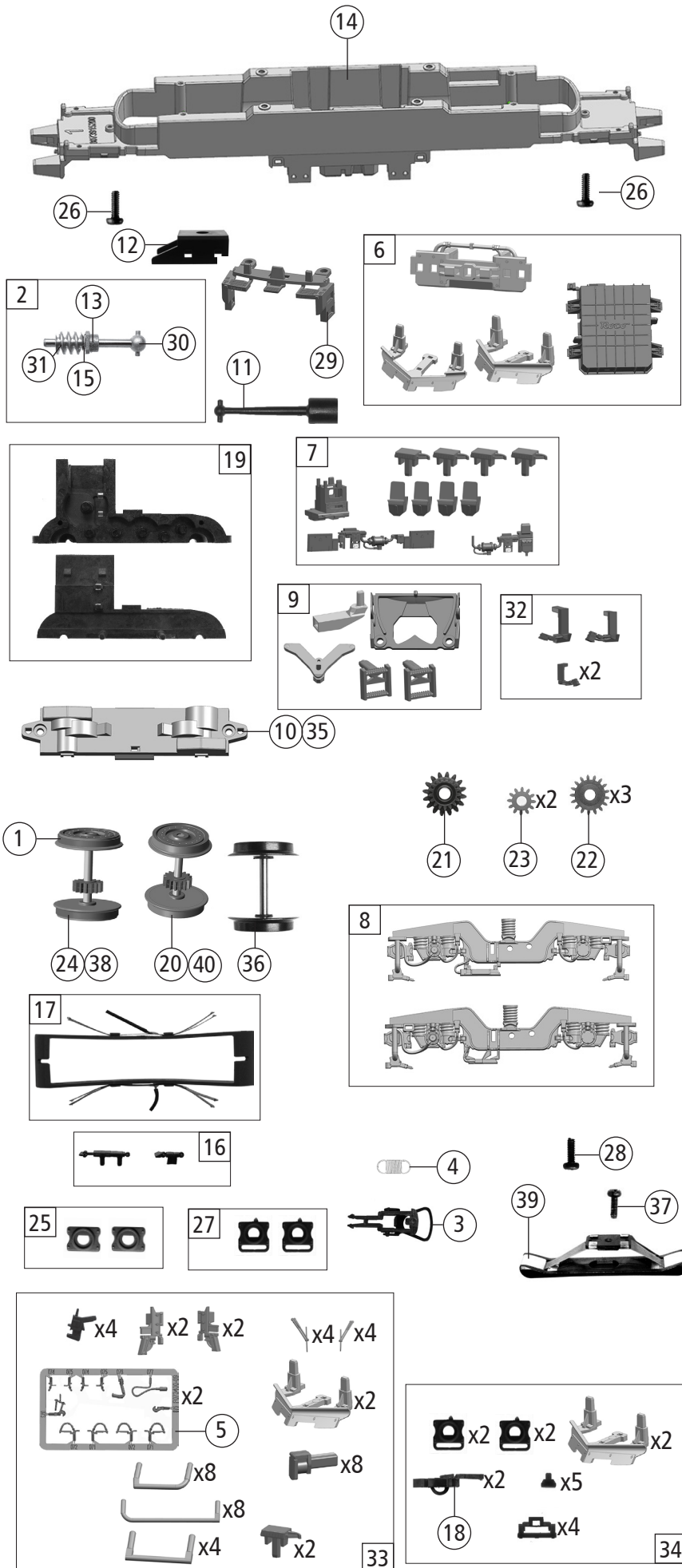


Pos. Nr. Pos.no.	Beschreibung Description	Art.-Nr. Art.no.	Preisgruppe Price bracket
7500041	CD-Cargo VECTRON		
7510041			
7520041			
1	Gehäuse kpl. Betr. Nr. 7393 006-4 Body complete loco nr. 7393 006-4	151126	38
2	Antenne Antenna	141152	3
3	Dachbaugruppe kpl. Roof assy complete	151128	35
4	Stromabnehmer Typ 8 Pantograph	85353	19
5	TS-Griffe Part set handles	141198	6
6	Führerstand und Himmel Driver's cab and ceiling	141640	8
7	TS-Dachgitter Part set roof grid	141150	10
8	TS-Stirn + Seitenfenster Part set front and side window	150728	10
9	TS-Abdeckungen Part set covers	141137	4
10	TS-Lichtleiter und Scheinwerfer Part set light conductor and headlight	141148	14
11	Dachleitung Roof wire	144438	10
12	Türgriff Door handrail	141154	4
13	TS-Wischer links und rechts,Horn Part set wiper left and right,signal horn	141155	6
14	TS-Isolatoren Part set isolators	141156	5
15	Frontplatte Front plate	151127	8
16	Puffer eckig Rectangular buffer	122789	3
17	TS-Lautsprecherbox und Platten Part set loudspeaker box and plates	141139	5
18	Platine kpl.m.LED-Platine PCB complete with LED-PCB	145652	23
19	Brückenstecker Jumper	133241	10
20	Motor m.2Schwungm. und Kardanschale Motor with 2 flywheels and cardan reception	147914	25
21	Kardanschale kurz 1,5mm Cardan reception short 1,5mm	87129	4
22	Motorkontaktfeder 14 mm Motor contact spring	145560	4
23	Motorkontaktfeder 7 mm Motor contact spring	145561	4
24	Motordämpfer Motor silencer	113376	4
25	Antenne lang Antenna long	141200	3
26	Lokführer Loco driver	110407	6
27	Stromabnehmerisolatoren Pantograph isolator	141206	6
28	SK-Schraube M1,6x5 mm SK-Screw	115317	4
29	TS-LZB Antennen Part set antenna	122803	6
30	Antenne kurz Antenna short	141151	3
31	TS-Griffe Part set handles	141198	6
32	Steckdose Socket	141163	3
33	UIC-Dose UIC-socket	141559	3
34	GF-Schraube M2x5 mm Self-tapping screw	114966	3
35	Innenbeleuchtung Interior lighting	141659	4
36	Motordistanzplatte KM Motor spacer	145557	4
37	Verteilerplatte Distribution plate	141583	3
38	S-ACT Balisantenne Antennas	146560	5
<b>Sound</b>			
39	Platine kpl.m.LED-Platine PCB complete with LED-PCB	145656	24
40	Lautsprecher Loudspeaker	129524	16
41	Sounddecoder Sound-decoder	147377	39



Pos. Nr. Pos.no.	Beschreibung Description	Art.-Nr. Art.no.	Preisgruppe Price bracket
7500041	CD-Cargo VECTRON	=	
7510041		=	🔊
7520041		~	🔊
1	Haftrings. 10Stk. 12,9-14,6 mm Traction tyre set.10 pcs.	40070	---
2	Schneckensatz mit Kardankugel Set of worm gear incl. cardan ball	148576	13
3	Standardkupplung Standard coupling	89246	6
4	Zugfeder Draw spring	86208	3
5	TS-Bremsschläuche und Zughaken Part set of brake tubes & coupling hooks	139832	7
6	TS-Schienenräumer, Trafowanne Part set rail guard, transformer tub	141140	12
7	TS-Sandkasten, Antenne Part set sand box, antenna	141144	7
8	Drehgestellblende links und rechts 2-teilig Bogie frame left and right 2-pieces	141194	12
9	TS-Kinematik und Deichsel Part set kinematics and drawbar	141136	8
10	Getriebeboden Gear bottom	147620	7
11	Kardanwelle Cardan shaft	108332	4
12	Schneckendeckel Worm gear cover	122822	4
13	Lager für Schneckenachse Bearing for worm gear axle	89749	6
14	Grundrahmen Basic frame	141135	16
15	Beilagscheibe Washer	86108	3
16	TS-Blendensteckteile Set of cover plug-in parts	122956	5
17	Kontaktalter mit Litzen Contact support with leads	137826	9
18	Kurzkupplung-Vorentkupplung Short coupling- pre-uncoupling	115550	6
19	Getriebesatz 2-teilig Gear set 2-parts	147619	11
20	Radsatz m. Zahnrad o. Haftring Wheelset w. gear wheel w/o traction tyre	141160	12
21	Schneckenrad doppel Z=16/17 Worm gear wheel double	86419	6
22	Zahnrad Z=17 M=0,4 Gear wheel	86418	3
23	Zahnrad Z=12 M=0,4 Gear wheel	94953	4
24	Radsatz m. 2 Haftringen m. Zahnrad Wheelset w. 2 traction tyres w. gear wheel	141161	13
25	Pufferflansch links und rechts Buffer flange left and right	136487	5
26	GF-Schraube M2x6 mm Self-tapping screw	114828	3
27	Pufferflansch links und rechts Vitrine Buffer flange left and right for showcase	141162	4
28	GF-Schraube M1,6x4 mm Self-tapping screw	114850	3
29	Schürze Skirt	141190	6
30	Kardankugel Cardan ball	109614	4
31	Schnecke Wormgear	86704	6
32	TS-Flansch+Kabelbaum Part set-Flange+ wiring harness	147678	9
33	Zurüstbeutel 1 Bag of accessories 1	151129	20
34	Zurüstbeutel 2 Bag of accessories 2	149846	16
<b>AC-Wechselstrom</b>			
35	Getriebeboden AC Gear bottom AC	130040	8
36	Radsatz o. Haftring o. Zahnrad AC Wheelset w/o traction tyre w/o gear wheel AC	141242	11
37	Schraube M1,5x5 mm Screw	108137	3
38	Radsatz m. 2 Haftringen m. Zahnrad AC Wheelset w. 2 traction tyres w. gear wheel AC	141168	13
39	Schleifer 42 mm Slider	86030	14
40	Radsatz m. Zahnrad o. Haftring AC Wheelset w. gear wheel w/o traction tyre AC	141167	12